



COSMO BIG BRANDS EXPO

October 17-19, 2023

BOOTH CONSTRUCTION

INDOOR SPACE

WITHOUT SHELL SCHEME

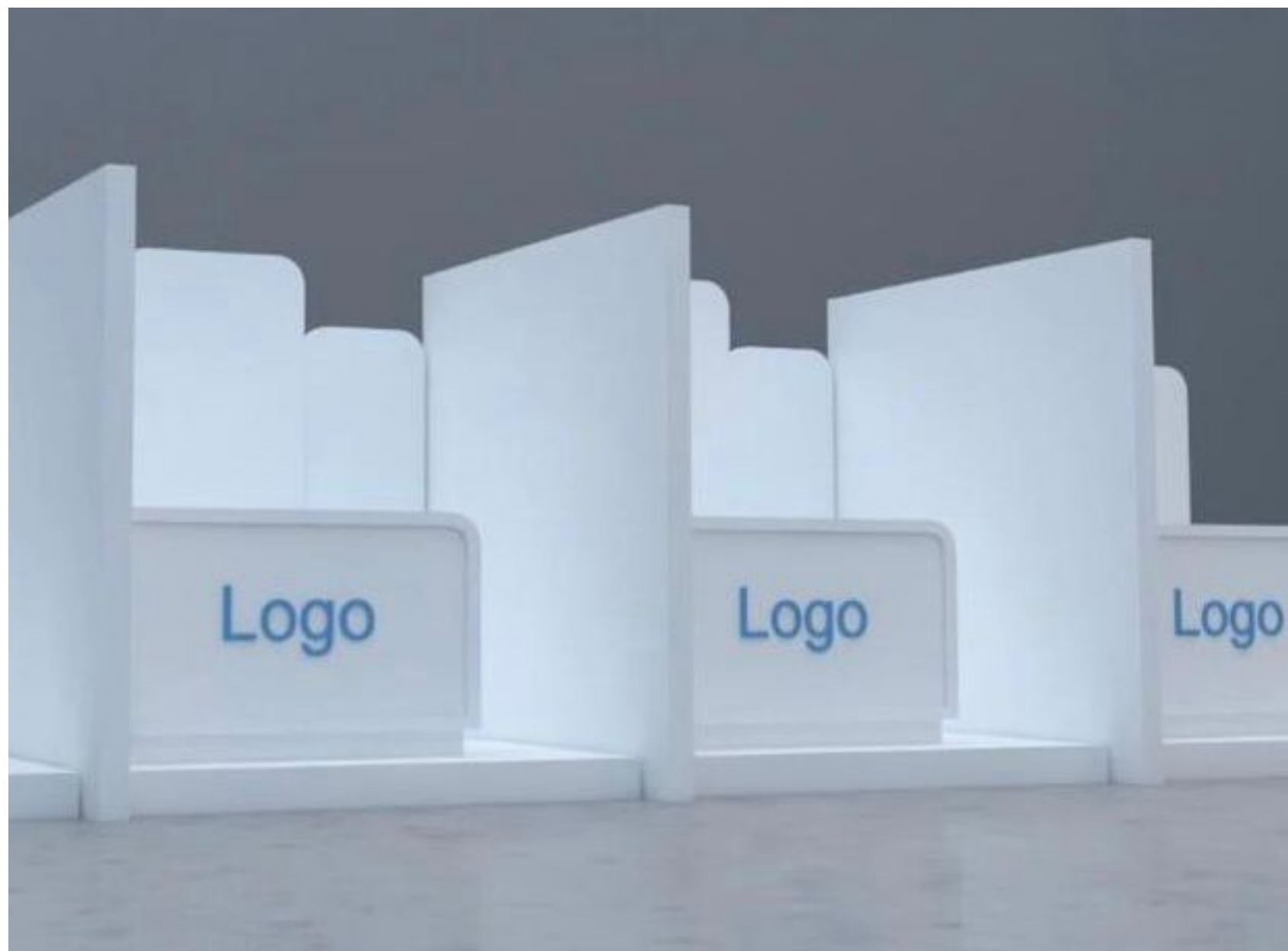
\$250 PER SQM



OPTION 1

INDOOR SPACE
with a shell scheme \$300

9*300= \$2700



OPTION 2

Fabrication and installation of wooden
stand 300x300 cm included the following

1- Full branding

2- TV

3- Counter

4- 2 chairs with a table

9*250=2250 \$ (Space) + 1900\$ (Pavilion
Construction

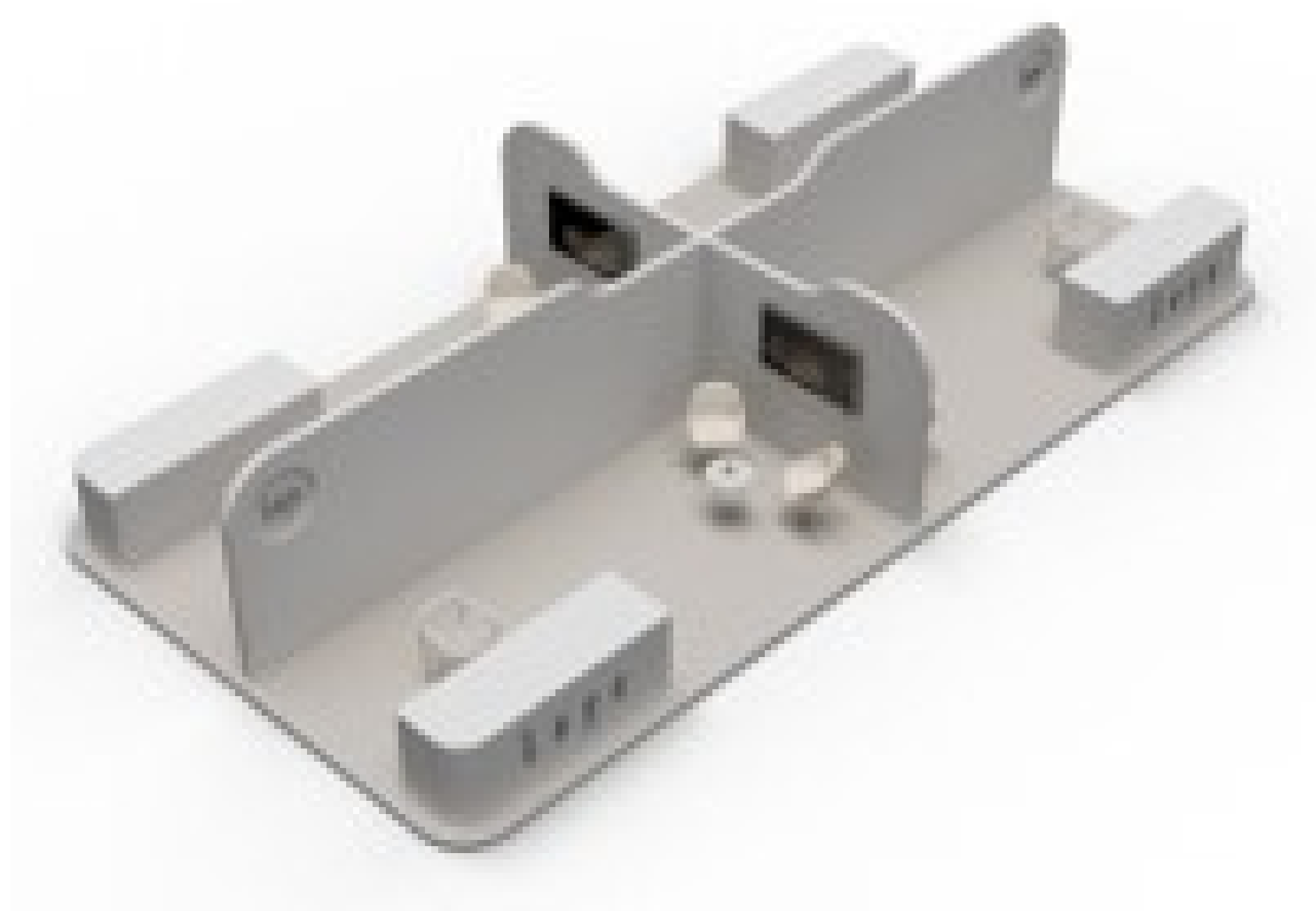
Total : \$4150



OPTION 3

INDOOR SPACE
with shell scheme
\$300

18*300= \$5400



OPTION 4

Fabrication and installation of wooden
stand 600x300 cm included the following:

1- Full branding

2- TV

3- Counter

4- 2 chairs with a table

18*250=4500 \$ (Space) + \$4160 (Pavilion
Construction

Total: \$8660

INDOOR SPACE

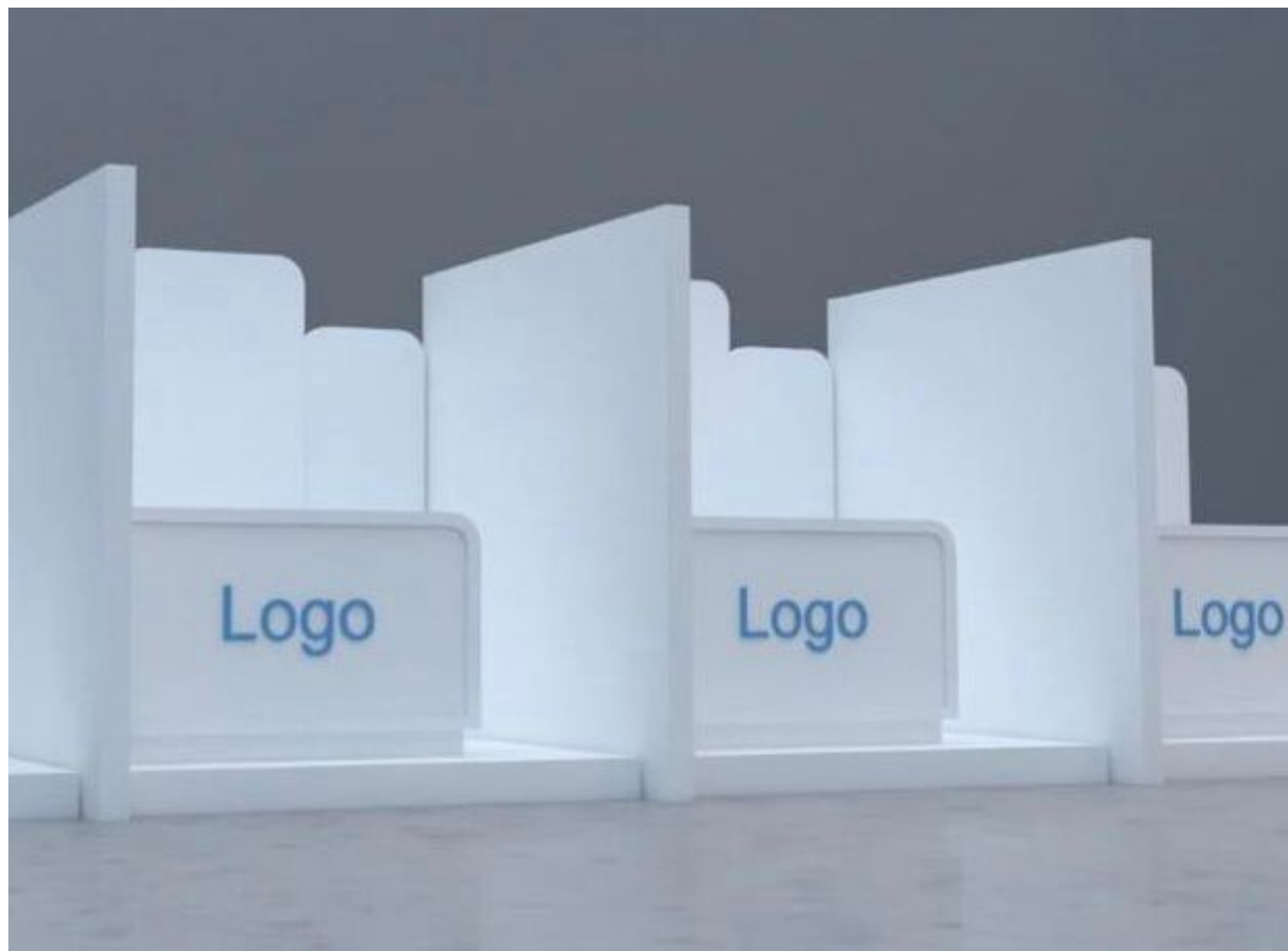
WITHOUT SHELL SCHEME

96 OMR PER SQM



OPTION 1

INDOOR SPACE
with shell scheme
120 OMR
 $9 \times 120 = 1080$ OMR



OPTION 2

Fabrication and installation of wooden stand 300x300 cm included the following

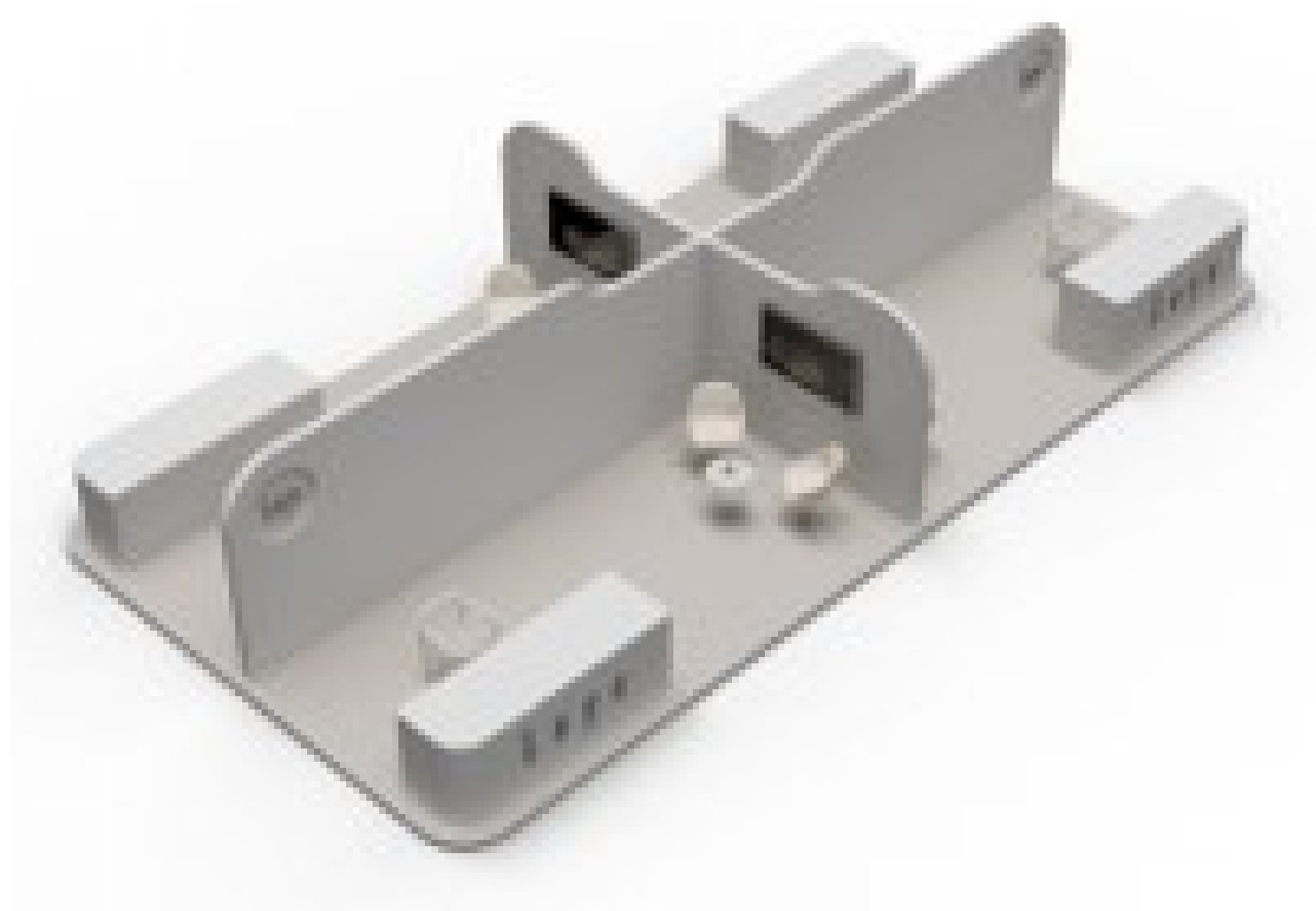
- 1- Full branding
- 2- TV
- 3- Counter
- 4- 2 chairs with a table

$9 \times 96 = 864$ OMR (Space) + 700 OMR (Pavilion Construction)
Total : 1564 OMR



OPTION 3

INDOOR SPACE
with shell scheme
120 OMR
 $18 \times 120 = 2160$ OMR



OPTION 4

Fabrication and installation of wooden stand 600x300 cm included the following

- 1- Full branding
- 2- TV
- 3- Counter
- 4- 2 chairs with a table

$18 \times 96 = 1728$ OMR (Space) + 1600 OMR (Pavilion Construction)
Total: 3328 OMR

Book Your Spot!

00968 – 99442020 / 90999346

expo@pihcompany.com
www.pihcompany.com

Follow us
[@cbbeexpo](https://www.instagram.com/cbbeexpo)



معرض العلامات التجارية الكبرى

من 17 إلى 19 أكتوبر 2023

تفاصيل البوثات

مساحة داخلية بدون مخطط السعر بالدولار : 250



الخيار الأول

مساحة داخلية مع مخطط
\$300

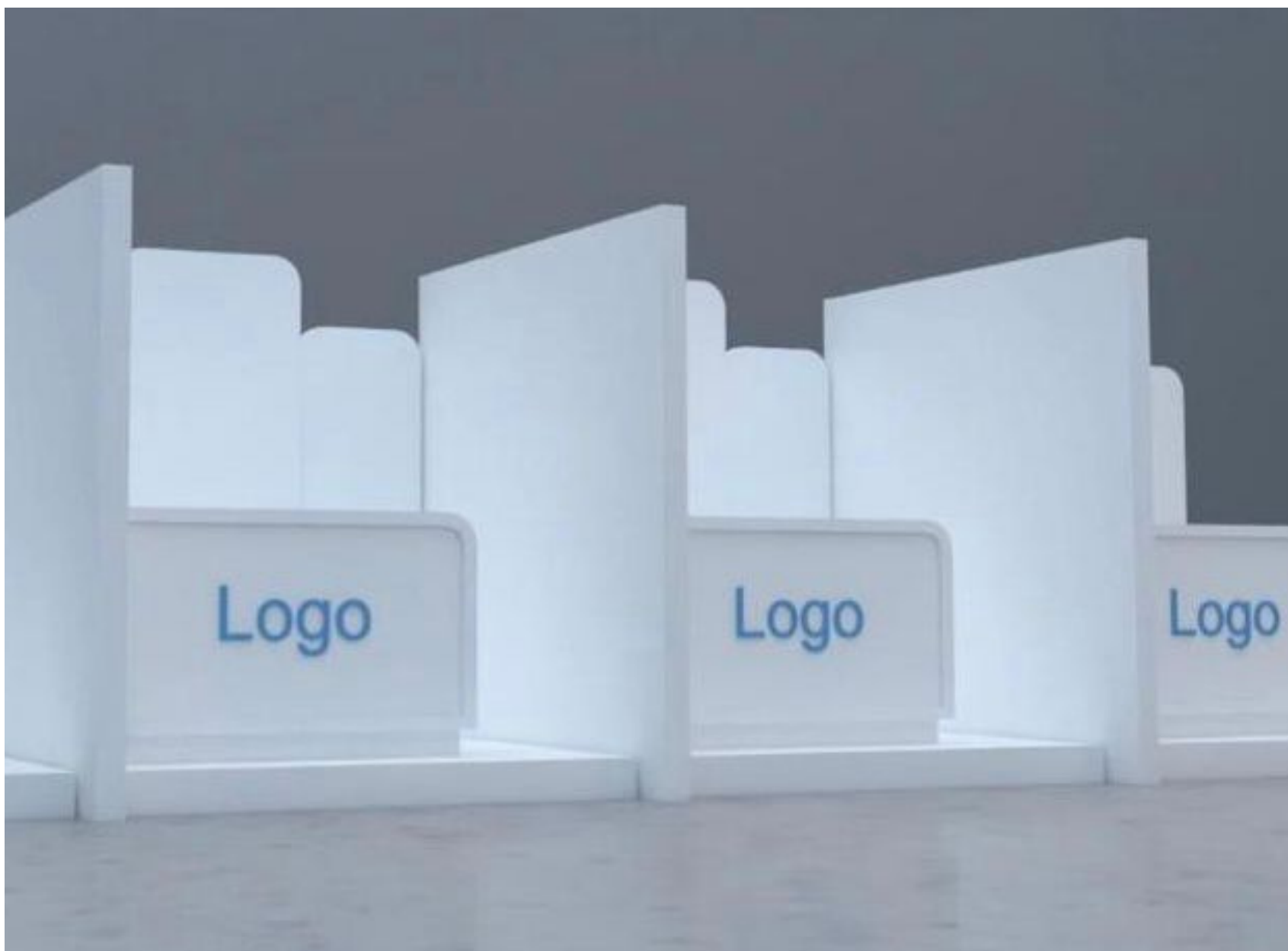
9*300= \$2700

الخيار الثاني

يشمل تصنيع وتركيب استاند خشبي 300x300 سم
بالإضافة إلى ما يلي:

1. تسويق شامل للهوية التجارية.
2. شاشة عرض مرئي.
3. كاونتر استقبال.
4. كرسيين مع طاولة.

المساحة) + (1900\$ \$ 2250 = 9*250
الإجمالي: \$4150



الخيار الثالث

مساحة داخلية مع مخطط
\$300

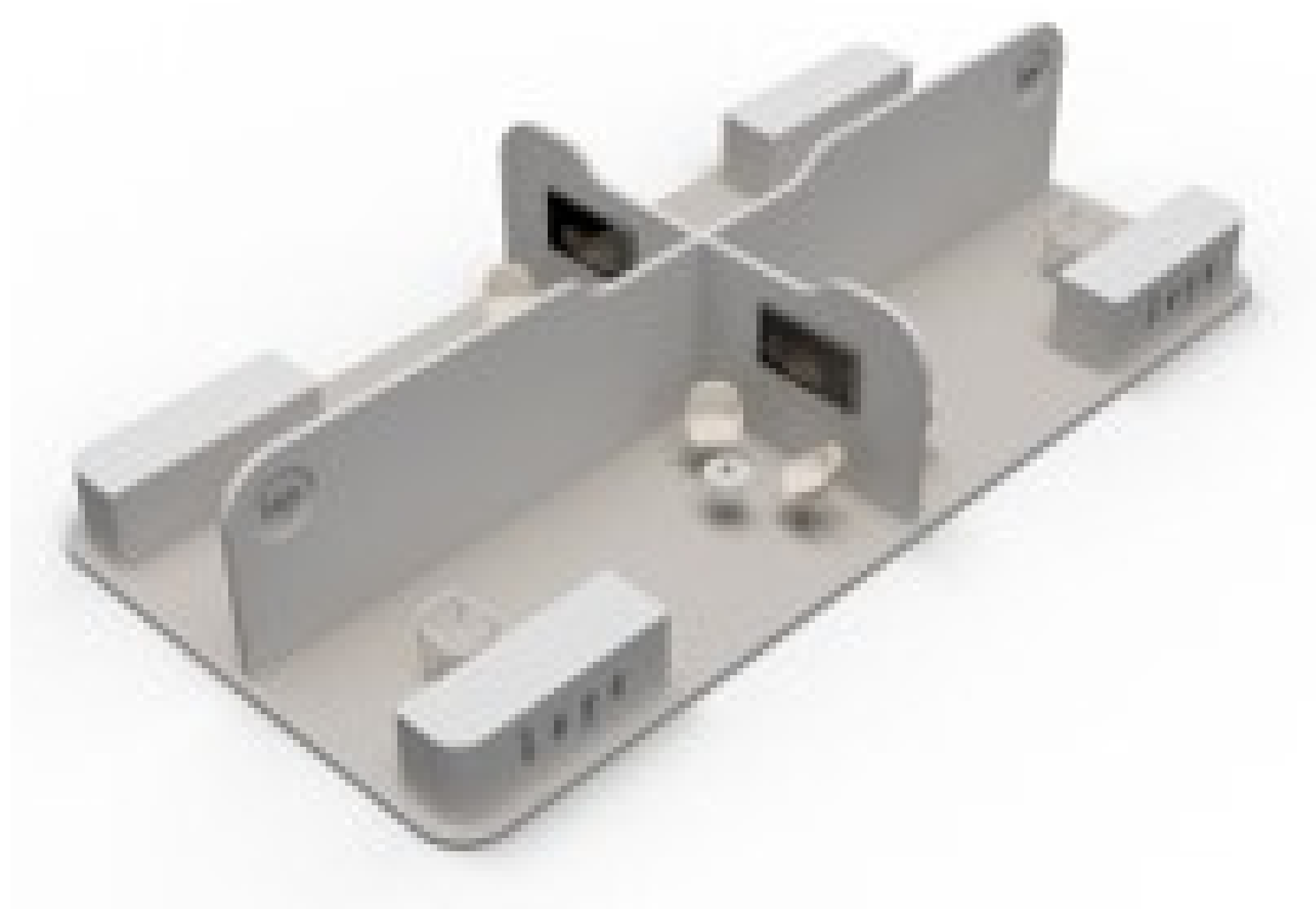
18 * 300 = \$5400

الخيار الرابع

يشمل تصنيع وتركيب استاند خشبي
300x300 سم بالإضافة إلى ما يلي:

1. تسويق شامل للهوية التجارية.
2. شاشة عرض مرئي.
3. كاونتر استقبال.
4. كرسيين مع طاولة.

المساحة) + (4160\$ \$ 4500 = 18*250
الإجمالي: \$8660



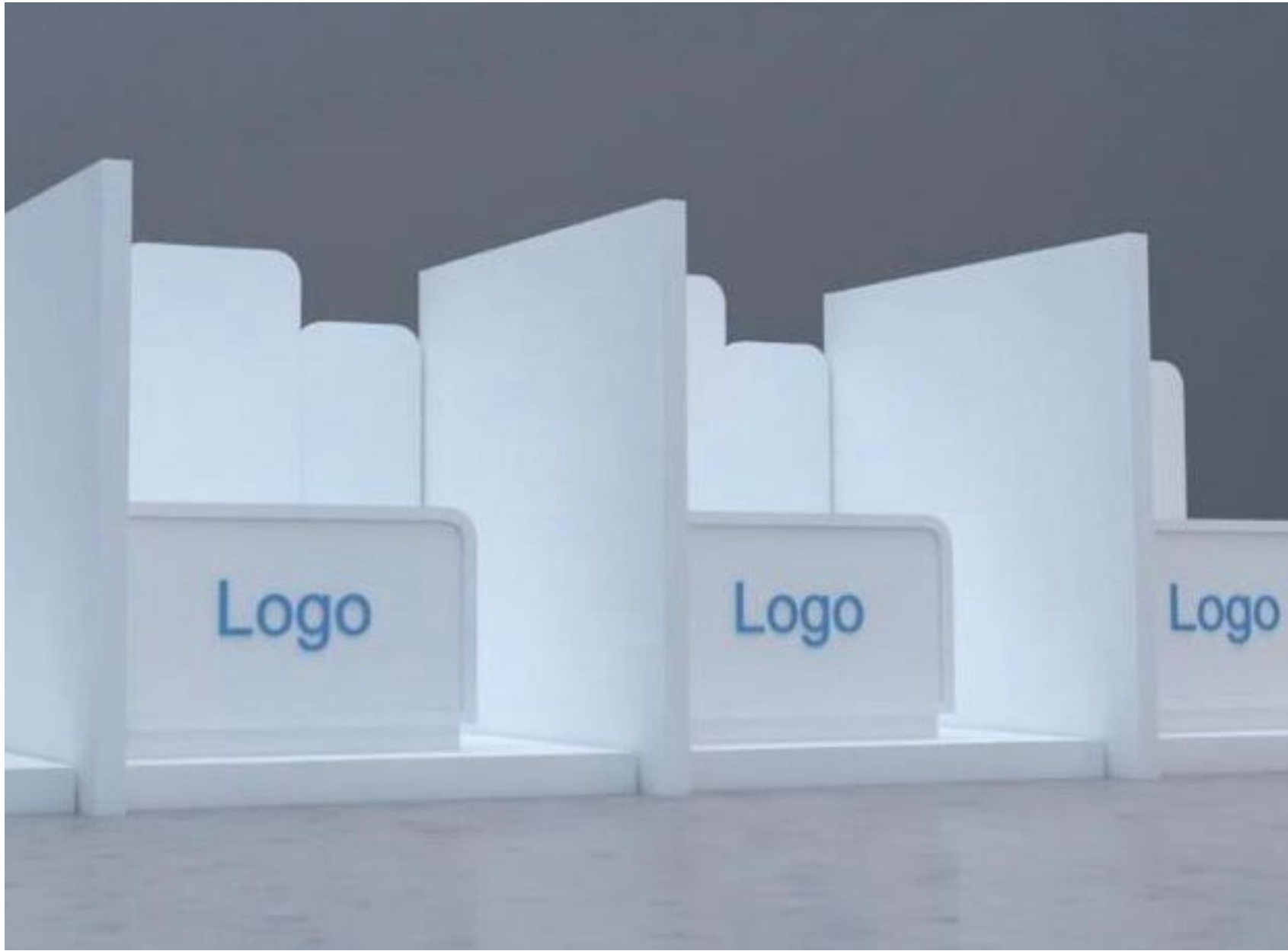
مساحة داخلية بدون مخطط السعر بالريال العُماني : 96



الخيار الأول

مساحة داخلية مع مخطط
ريال عماني 120

ر.ع. 1080 = 9*120



الخيار الثاني

يشمل تصنيع وتركيب استناد خشبي
300x300 سم بالإضافة إلى ما يلي:

1. تسويق شامل للهوية التجارية.
 2. شاشة عرض مرئي.
 3. كاونتر استقبال.
 4. كرسيين مع طاولة.
- ر.ع. 864 = 9*96 +
المساحة) + 700 ر.ع)
الإجمالي: 1564 ر.ع



الخيار الثالث

مساحة داخلية مع مخطط
ر.ع 120

ر.ع 2160 = 18 * 120

الخيار الرابع

يشمل تصنيع وتركيب استناد خشبي
600x300 سم بالإضافة إلى ما يلي:

1. تسويق شامل للهوية التجارية.
2. شاشة عرض مرئي.
3. كاونتر استقبال.
4. كرسيين مع طاولة.

ر.ع 1728 = 18*96
المساحة) + 1600 ر.ع)
الإجمالي: 3328 ر.ع



احجز مساحتك!

00968 - 99442020 / 90999346

expo@pihcompany.com

www.pihcompany.com

تابعونا

@cbbeexpo